

ОСОБЕННОСТИ МОДЕЛИ И ТЕХНИЧЕСКИЕ
ХАРАКТЕРИСТИКИ

GYRO

БЕЗЫНЕРЦИОННЫЕ КАТУШКИ
2000/3000/4000

- Усиленная ведущая шестерня
- 7+1 подшипников
- Обгонная муфта подшипников
- Алюминиевая шпуля
- Мягкий кноб из EVA
- Крепкая рукоятка из алюминия
- + дополнительная шпуля в комплекте
- Высокопрочный графитовый материал
- Компьютерная балансировка ротора

МОДЕЛЬ:	ЛЕСОЕМКОСТЬ:	УСИЛИЕ НА ФРИКЦИОН:	ПЕРЕДАТОЧНОЕ ЧИСЛО:	ВЕС:
2000	мм/М: 0.185-170 / 0.205-140 / 0.221-120	5кг	5.1:1	272г
3000	мм/М: 0.205-200 / 0.221-160 / 0.247-135	5,5кг	5.1:1	308г
4000	мм/М: 0.221-180 / 0.247-150 / 0.285-115	6кг	5.1:1	320г

ЛЕСОЕМКОСТЬ ДОПОЛНИТЕЛЬНОЙ ШПУЛИ:

2000: мм/М: 0.18-240 / 0.20-195 / 0.25-125

3000: мм/М: 0.25-245 / 0.30-170 / 0.35-125

4000: мм/М: 0.30-195 / 0.35-145 / 0.40-110



YOSHIONYX

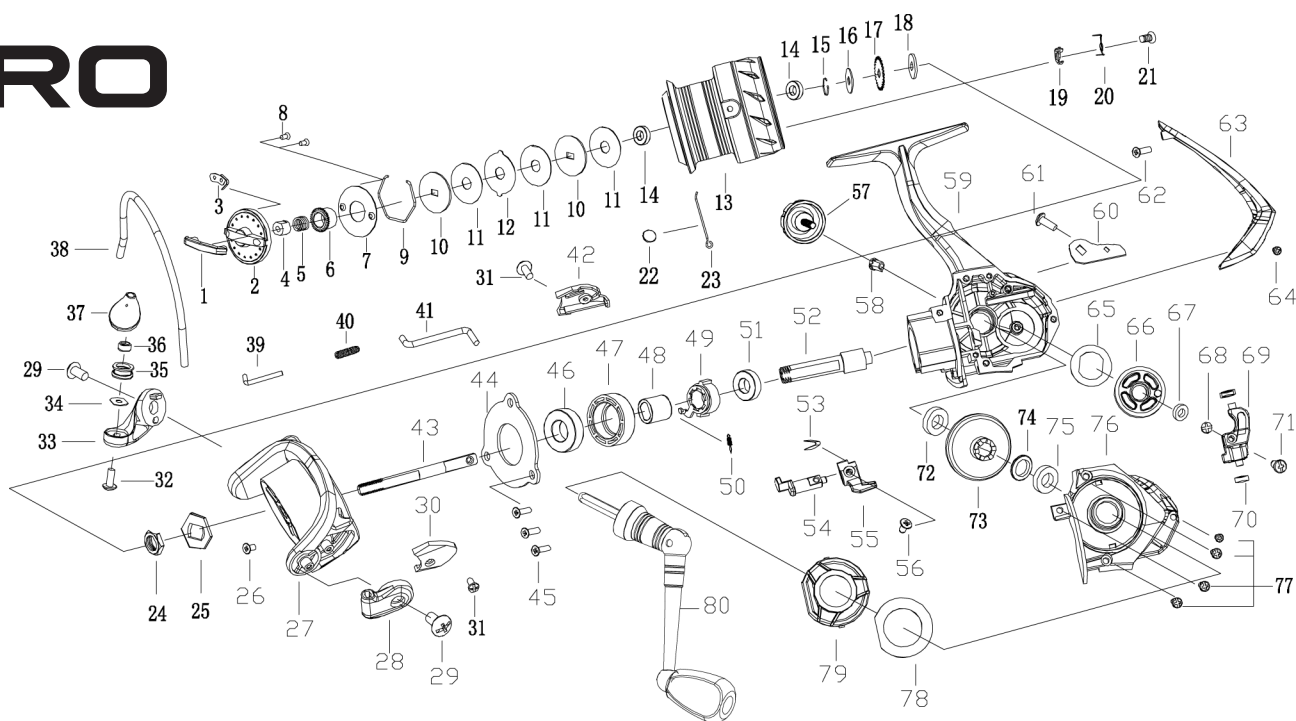
GYRO

БЕЗЫНЕРЦИОННЫЕ КАТУШКИ
2000/3000/4000

РУКОВОДСТВО ПОЛЬЗОВАТЕЛЯ

YOSHIONYX

GYRO



www.yoshionyx.ru

- | | | | |
|---------------------------------|--------------------------------------|--|----------------------------------|
| 1. Декоративная накладка крышки | 21. Винт рычага | 41. Пружина ротора | 61. Винт |
| 2. Фрикцион | 22. Регулировочная прокладка | 42. Крышка ротора | 62. Винт |
| 3. Трещотка | (опционально) | 43. Вал | 63. Задняя крышка |
| 4. Муфта | 23. Пружина регулировочной прокладки | 44. Пластина подшипника обгонной муфты | 64. Винт |
| 5. Пружина | 26. Винт шестерни бегунка | 45. Винты фиксатора подшипника | 65. Прокладка бегунка |
| 6. Подшипник | 25. Пластина | 46. Подшипник | 66. Шестерня бегунка |
| 7. Пластина фиксатора трещотки | 24. Гайка ротора | 47. Держатель подшипника | 67. Подшипник шестерни бегунка |
| 8. Винты пластины | 27. Ротор | 48. Внутреннее кольцо фиксатора | 68. Винт |
| 9. Кольцо шпули | 28. Крышка ротора | 49. Крышка подшипника обгонной муфты | 69. Ползунок |
| 10. Шайба | 29. Винт крышки ротора | 50. Винт роликового подшипника | 70. Подшипник ползунка |
| 11. Тормозные диски | 30. Пластина крышки ротора | 51. Подшипник вала | 71. Винт ползунка |
| 12. Ушастая шайба | 31. Винт пластины | 52. Шестерня вала | 72. Подшипник корпуса |
| 13. Алюминиевая шпуля | 32. Винт держателя укладывателя | 53. Пружина антиреверса | 73. Приводная шестерня |
| 14. Подшипник шпули | 34. Шайба держателя укладывателя | 54. Ось антиреверса | 74. Прокладка приводной шестерни |
| 15. Кольцо подшипника шпули | 35. Ролик укладывателя | 55. Рычаг антиреверса | 75. Подшипник крышки корпуса |
| 16. Шайба трещотки | 36. Подшипник укладывателя | 56. Винт рычага антиреверса | 76. Крышка корпуса |
| 17. Шестеренка | 37. Шляпка укладывателя | 57. Крепежный винт рукоятки | 77. Винты крышки корпуса |
| 18. Шайба шестеренки | 38. Дужка лесокладывателя в сборе | 58. Шестиугольная прокладка | 78. Шайба декоративного элемента |
| 19. Рычаг (переключатель) | 39. Скоба | 59. Корпус | 79. Декоративный элемент корпуса |
| 20. Пружина рычага | 40. Сдавливающая пружина | 60. Прокладка ползунка | 80. Алюминиевая рукоятка |

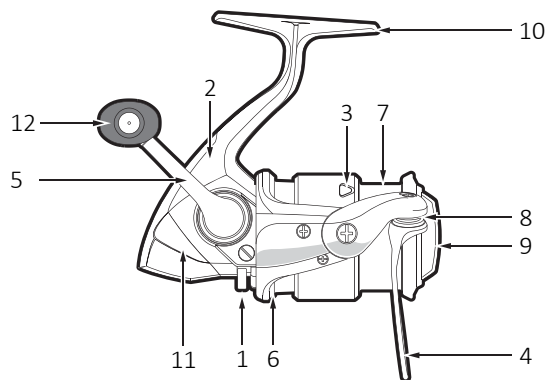
СПАСИБО ЗА ПОКУПКУ РЫБОЛОВНОЙ КАТУШКИ YOSHI ONYX!

Вы сделали прекрасный выбор, приобретя катушку Yoshi Onyx Gyro. Yoshi Onyx – молодой, но уже заявивший о себе амбициозный рыболовный бренд, зародившийся в самом сердце Японии – городе Йокогама. Бренд Yoshi Onyx выделяется ярким и стильным дизайном, превосходным качеством, а также привлекательной ценой.

Если вам нужна универсальная катушка, которой под силу не только спиннинговые задачи, лучше всего пойдет Yoshi Onyx Gyro. Мощная катушка с большими объемами шпули позволит ловить фидерными снастями и троллингом. Катушки имеют 7+1 подшипников. Заключены в облегченный карбоновый корпус. Модель Gyro может гордо похвастаться компьютерной балансировкой ротора, что придает ей плавности и долговечности.

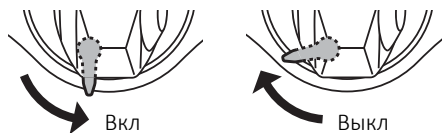
Дистрибуция: www.jj-pro.ru

ПЕРЕЧЕНЬ ОСНОВНЫХ ЭЛЕМЕНТОВ БЕЗЫНЕРЦИОННЫХ КАТУШЕК YOSHI ONYX



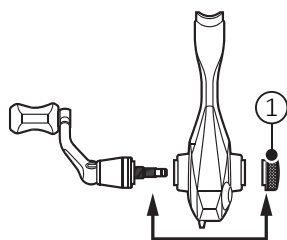
- | | |
|--|-----------------------------------|
| 1. Рычажок-переключатель стопора обратного хода ротора | 7. Шпуля |
| 2. Ножка корпуса | 8. Ролик лесоукладывателя |
| 3. Фиксатор лески | 9. Регулятор фрикционного тормоза |
| 4. Дужка лесоукладывателя | 10. Крепежная планка |
| 5. Рукоятка | 11. Корпус |
| 6. Ротор | 12. Кноб рукоятки |

РЫЧАЖОК-ПЕРЕКЛЮЧАТЕЛЬ СТОПОРА ОБРАТНОГО ХОДА РОТОРА



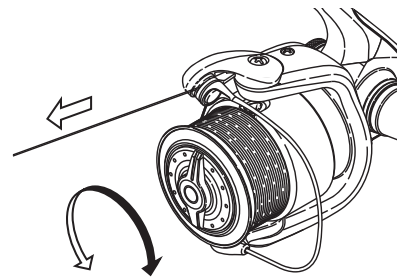
Положение **Вкл.** Рукоятка вращается только вперед
 Положение **Выкл.** Рукоятка вращается как в переднем, так и в заднем направлении

ПЕРЕУСТАНОВКА РУКОЯТКИ



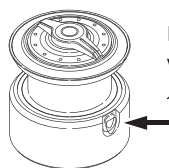
Для переустановки рукоятки необходимо отвернуть крепежный винт (рис. 1), извлечь рукоятку и переустановить ее на противоположную сторону, вставив ее шток в гнездо ведущей шестерни основной передачи. После этого зафиксировать рукоятку крепежным винтом.

НАСТРОЙКА ФРИКЦИОННОГО ТОРМОЗА



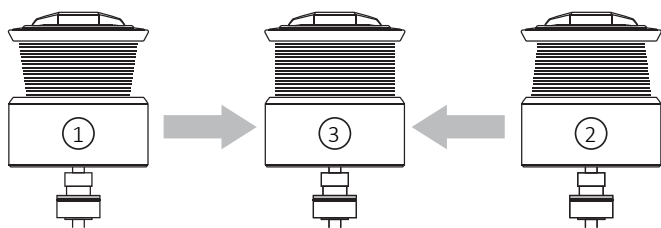
Расположение регуляторов фрикционного тормоза находится на передней плоскости шпули. Установка необходимой силы торможения должна быть на 30% меньше прочности используемой лески.

ФИКСАЦИЯ ЛЕСКИ НА ШПУЛЕ

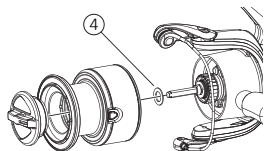


Шпули безынерционных катушек Yoshi Onyx имеют удобный пластиковый фиксатор лески, расположенный на корпусе шпули.

КОРРЕКТИРОВКА НАМОТКИ



В целях корректировки намотки возможно использование дополнительной регулировочной прокладки, используя которую вы можете видоизменять намотку лески (рис. 4). (Не входит в комплект)



На рис. 1 и 2 примеры незначительного смещения намотки. Вариант ее идеального расположения на рис. 3.

НАМОТКА ЗА 1 ОБОРОТ РУКОЯТКИ:

МОДЕЛЬ	При пустой намотке:	При заполненной намотке:
2000	435мм	665мм
3000	440мм	690мм
4000	445мм	750мм

СНЯТИЕ И УСТАНОВКА ШПУЛИ

Снятие:

Откручивайте регулятор против часовой стрелки до момента пока он не ослабнет (рис.1). Вытащите регулятор как показано на рис.2, после этого извлеките шпулю в том же направлении.

Установка:

Медленно вращайте шпулю, при этом немного прижимая ее к валу до момента когда вал полностью войдет внутрь шпули, после чего затяните шпулю, закручивая регулятор по часовой стрелке.

